



**IB BETAFENCE**



# **Zenturo®**

## **STĚNOVÉ SYSTÉMY**

*Sloupkový systém pro ozdobné  
gabionové stěny.*

**KATALOG**

# Katalog: obsah

---

- 1. Zázemí**
- 2. Sloupkový systém**
  - 2.1 Základní prvky systému
    - 2.1.1 Sloupky
    - 2.1.2 Krytka sloupku
    - 2.1.3 Držáky pro vzájemné uchycení panelů
  - 2.2 Označení & balení
  - 2.3 Kompatibilita
  - 2.4 Upevnění panelu ke sloupku
  - 2.5 Instalace
  - 2.6 Sortiment: dostupné barvy
- 3. Výhody**
- 4. Obrázky**
- 5. Prodej pomocných nástrojů**
- 6. Doba uvedení na trh**

# 1. Zázemí

---

Velmi oblíbené použití **panelů Zenturo®** je jejich dvojité instalování, tedy použití dvou panelů za sebou, což umožní zákazníkovi vytvořit **vyplněnou gabionovou stěnu**.



*Sloupkový systém navržený pro rok 2010 sestává ze 2 přilehlých sloupků Bekaclip o průměru 60 mm s objímkami Bekafor (řešení „udělej si sám“).*

Zákazníci-profesionálové požádali společnost Betafence o vytvoření profesionálního sloupkového systému, který zvýší pevnost celého systému a umožní snazší a rychlejší instalaci.

Proto společnost Betafence vyvinula nový koncept sloupků:

**ZENTURO® STĚNOVÉ SYSTÉMY**

## 2. Sloupkový systém

### 2.1 Základní prvky systému

#### 2.1.1 Sloupky

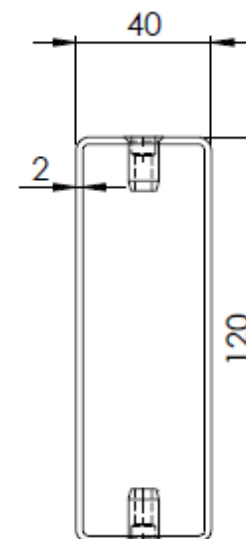
Nové sloupky sestávají z následujících prvků:

- **trubka** s obdélníkovým průřezem
- v balení se speciálními **pavoukovitými upevňovači**

Vlastnosti:

#### Sloupky :

- trubka s obdélníkovým průřezem o rozměrech 120 x 40 mm
- tloušťka plechu 2.00 mm
- pozinkováno zevnitř a zvenku (275 g/m<sup>2</sup> na obou stranách)
- s polyesterovou povrchovou úpravou: min. 60 mikronů
- barva: kovově antracitová BF7016M
- I/V (odolnost) : 17,34 cm<sup>3</sup>
- s M6 vložkami po obou stranách



#### Pavoukovité upevňovače:

- vyrobeny z oceli
- pozinkovány máčením ve žhavém zinku s polyesterovou povrchovou úpravou
- barva: kovově antracitová BF7016M
- upevnění ke sloupku pomocí
  - \* nerezových bezpečnostních šestihranných šroubů M6x40
  - \* nerezových podložek M6 (obsaženy v balení)



## 2. Sloupkový systém

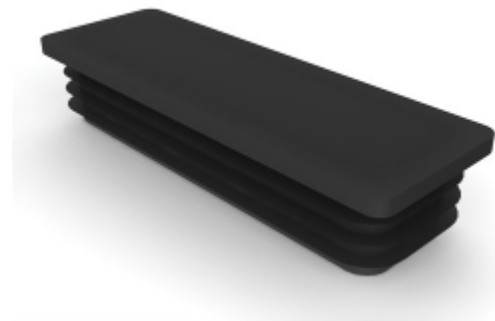
### 2.1 Základní prvky systému

#### **2.1.2 Krytka sloupku**

Každý sloupek je opatřen **plastovou krytkou**.

##### Vlastnosti

- krytka pro sloupky o průřezu 120 x 40 mm
- díl tvarovaný vstříknutím
- jádro v černé barvě
- před-připevněna ke sloupku



#### **2.1.3 Držáky pro vzájemné uchycení panelů**

Abychom **předešli ohýbání** panelů pod vahou gabionové výplně, musíme použít držáky, které přichytí gabionové panely k sobě. Speciální držáky byly vyvinuty tak, aby byly zcela kompatibilní s novými sloupky Zenturo®

##### Vlastnosti

- ocelový drát
- průměr drátu 2.90 mm
- plášť: Zincalu® Super povlak
- s 1 smyčkou & 1 háčkem



## 2. Sloupkový systém

### 2.2 Označení & balení

	Označení	Balení	Objednané množství
<b>Sloupek</b>	Každý sloupek má svou cedulku s označením výrobku & kódem EAN	Sloupky nejsou svázaný / nejsou ani samostatně baleny (volně na paletě)	Za sloupek
<b>Upevňovače</b>	Každá krabice má svou cedulku s označením výrobku & kódem EAN	50 pavoukovitých upevňovačů (včetně 50 nerezových šroubů a podložek) jsou zabaleny v kartonových krabicích	Za krabici 50 pavoukovitých upevňovačů (včetně šroubů a podložek)
<b>Držáky pro vzájemné uchycení panelů</b>	Každá krabice má svou cedulku s označením výrobku & kódem EAN	100 držáků pro vzájemné upevnění panelů v krabici	Za krabici 100 držáků pro vzájemné upevnění panelů

## 2. Sloupkový systém

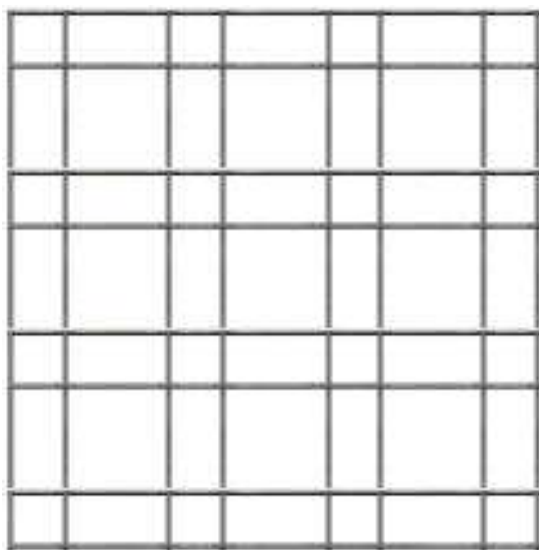
### 2.3 Kompatibilita s panely

---

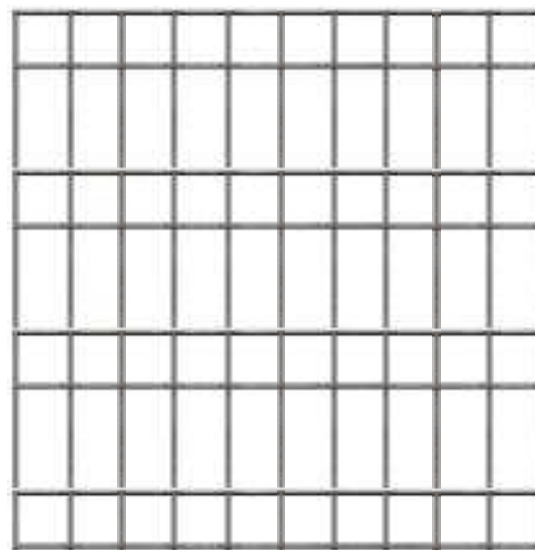
Nový sloupkový systém Zenturo® a spolu s ním i systém upevnění byl vyvinut pro instalaci dvojitého panelu **Zenturo**, tak aby šlo snadno vytvořit **vyplněnou gabionovou stěnu**.

Sloupky jsou zcela kompatibilní s následujícími panely Zenturo®:

**Zenturo®**  
standardní panely



**Zenturo® Super**  
panely



## 2. Sloupkový systém

### 2.4 Upevnění panelu ke sloupku

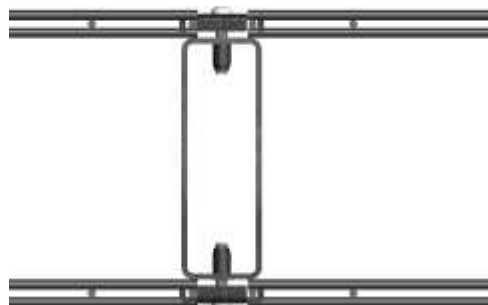
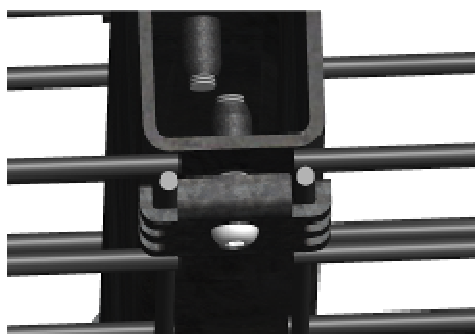
---

Instalace panelů Zenturo k novým sloupkům Zenturo® je **velmi jednoduchá**.

1. Gabionový plot instalujeme dle principu „panel/sloupek/panel“!

→ Instalace sloupků nevyžaduje předběžnou přípravu!

2. Panely lze **jednoduše upevnit** ke sloupkům pomocí **zašroubování** pavoukovitých upevňovačů do předpřipravených **vložek**.





## 2. Sloupkový systém

### 2.5 Instalace



#### Vyplněná gabionová stěna nepropustí **vítr!**

Abychom předešli poškození plotu či zranění způsobenému nehodou, dodržujte prosím následující pokyny:

1. Zhodnoťte, zda se daný projekt nebude nacházet v oblasti s výskytem **silného větru**  
*Vyplněná stěna Zenturo® o rozměrech 200x200 cm (což je maximální velikost panelu) – kterou nainstalujeme pomocí tohoto nového sloupkového systému - odolá plnému čelnímu nárazu větru o rychlosti 120 km/h.*
2. Ujistěte se, že sloupky jsou dostatečně **zapuštěny do země** a ukotveny pomocí **betonu**.  
*Prosím respektujte velikost betonové základny!*
3. Nikdy nepřekračujte **maximální povolenou výšku** stěny, která činí **200 cm**  
*200 cm = maximální výška panelu Zenturo®*
4. Nikdy neinstalujte stěnu na **základové desce!**

#### **DOLOŽKA**

*Od odpovědnost společnosti Betafence se vztahuje jen na škody, jejichž odpovědnost je spjata s Betafence a je v souladu se zákonnými ustanoveními. Nepřímé škody (včetně následného poškození) a/nebo nehmotné škody jsou vyloučeny. Společnost Betafence není zodpovědná za jakékoli poškození způsobené během instalace nebo po jejím dokončení, nebo za jakákoli poškození vzniklá špatnou nebo neúplnou instalací. Tyto produkty jsou opatřeny instalačním manuálem, který lze také stáhnout z [www.betafence.com](http://www.betafence.com) a <http://safety.zenturo.net/>. Tyto pokyny je třeba přesně dodržet. Pokud si nejste zcela jisti, že instalaci zvládnete sami, prosím požádejte o profesionální pomoc.*

## 2. Sloupkový systém

### 2.5 Instalace

**KROK 1**

#### Vykopání děr

**1) Vykopejte díry o minimálních rozměrech**

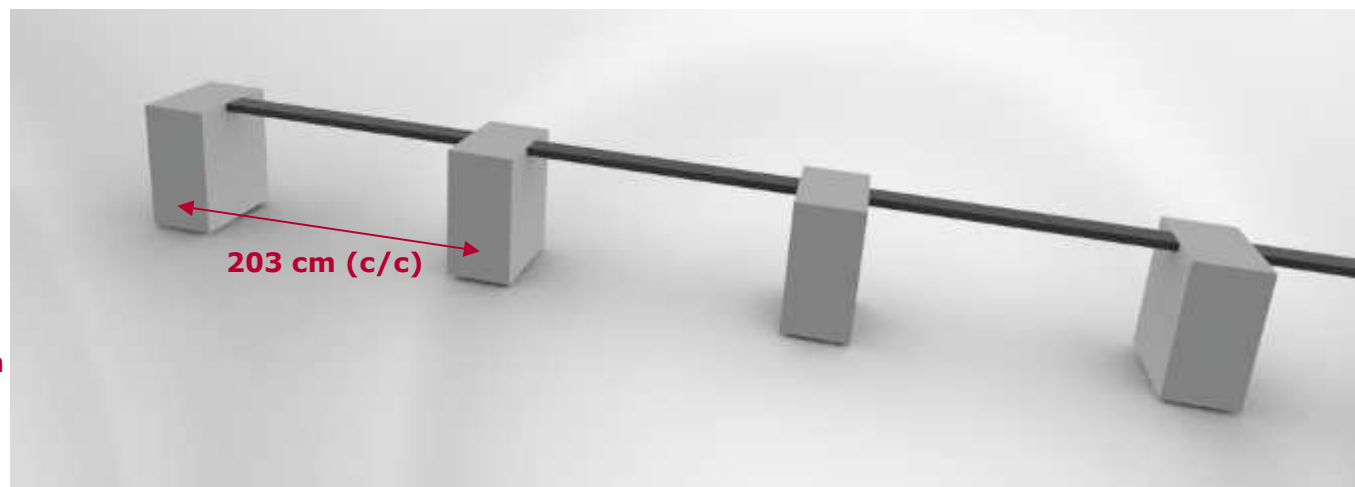
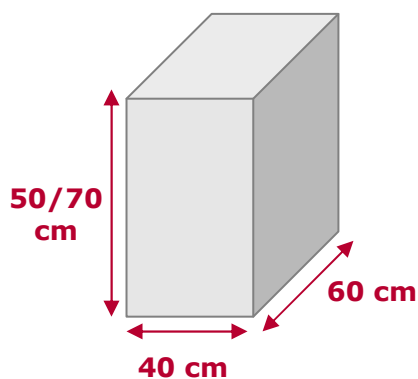
- 40 x 60 cm x 50 cm hluboké (výška stěny  $\leq$  1550 mm)

- 40 x 60 cm x 70 cm hluboké (výška stěny  $>$  1550mm)

v přibližné vzdálenosti 203 cm.

**2. Mezi děrami vykopejte žlábek aspoň 5 cm hluboký. Šířka žlábků se musí rovnat vzdálenosti mezi jednotlivými panely.**

**3) Naplňte žlábek betonem, štěrkem, drceným granulátem, zahuštěným pískem, dlažebními kostkami, starými dlaždicemi, atd.**



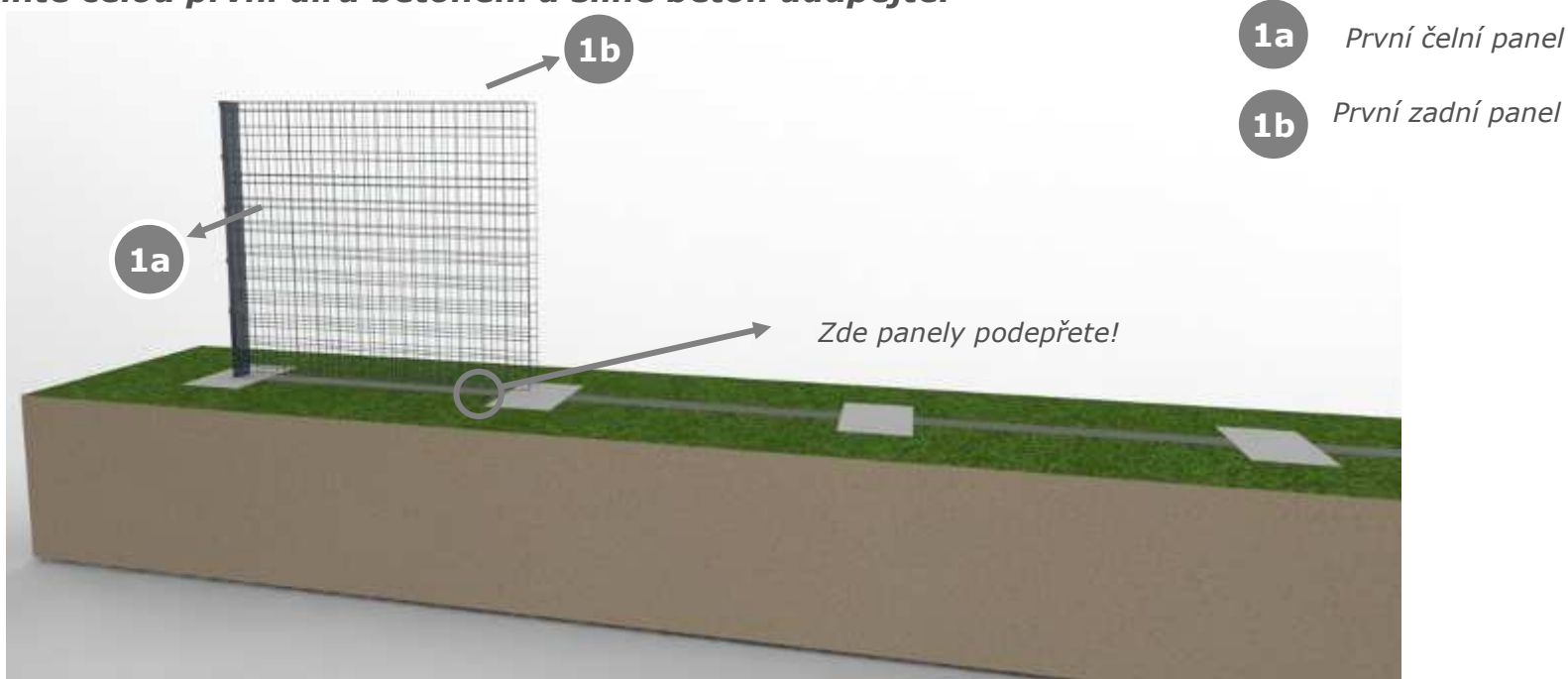
## 2. Sloupkový systém

### 2.5 Instalace

**KROK 2**

Postavte první sloupek a připevněte k němu panel

- 1) Vložte první sloupek do první díry a přilijte trochu suchého betonu.
- 2) Připojte první dva sousední panely (1a, 1b) ke sloupku a připevněte je pavoukovitými upevňovači.
- 3) Podepřete panely dřevěným špalkem nebo kamenem.
- 4) Pomocí vodováhy zkontrolujte, zda stěna stojí vodorovně a kolmo.
- 5) Naplňte celou první díru betonem a silně beton udupejte.



**TIP** Mezi spodní částí panelu a naplněným žlábkem ponechte malou vzdálenost..

## 2. Sloupkový systém

### 2.5 Instalace

**KROK 3**

Postavte druhý sloupek a připojte další dva panely

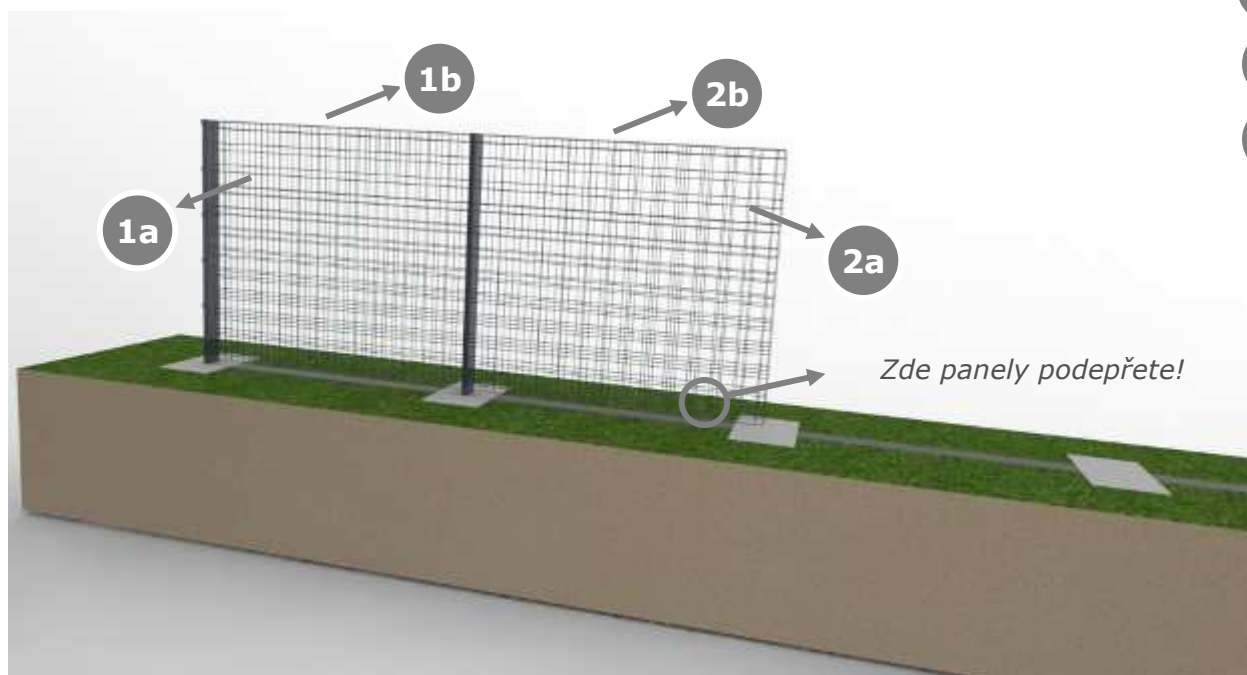
- 1) Umístěte druhý sloupek do druhé díry a nalijte trochu suchého betonu.
- 2) Na přední straně stěny zároveň pomocí upevňovačů připevněte panely 1a a 2a na druhý sloupek.
- 3) Na zadní straně stěny pomocí upevňovačů připevněte panely 1b a 2b.
- 4) Podepřete panely 2a a 2b pomocí dřevěného špalku nebo kamene.
- 5) Pomocí vodováhy se ujistěte, že stěna stojí vodorovně a kolmo. Nyní naplňte druhou díru betonem a udupejte jej.
- 6) Abyste postavili zbývající panely a sloupky, pokračujte stejným způsobem.

1a První čelní panel

1b První zadní panel

2a Druhý čelní panel

2b Druhý zadní panel



## 2. Sloupkový systém

### 2.5 Instalace

KROK 4

Instalujte držáky pro vzájemné uchycení panelů

*Abychom předešli ohýbání panelů pod vahou gabionové výplně, je třeba použít držáky pro vzájemné uchycení panelů (ukotvovací držáky).*

*Vzdálenost mezi jednotlivými držáky je – jak ve vodorovném tak i svislém směru-:*

- +/- 50 cm pro lehké výplně (kůra, větve, bambus)
- +/- 30 cm pro těžké výplně z jiných materiálů (jakékoli kameny, ...).



**TIP** Vždy umísťujte držáky okolo svarů panelů

**TIP** Po nainstalování držáků ohněte rovný háček

## 2. Sloupkový systém

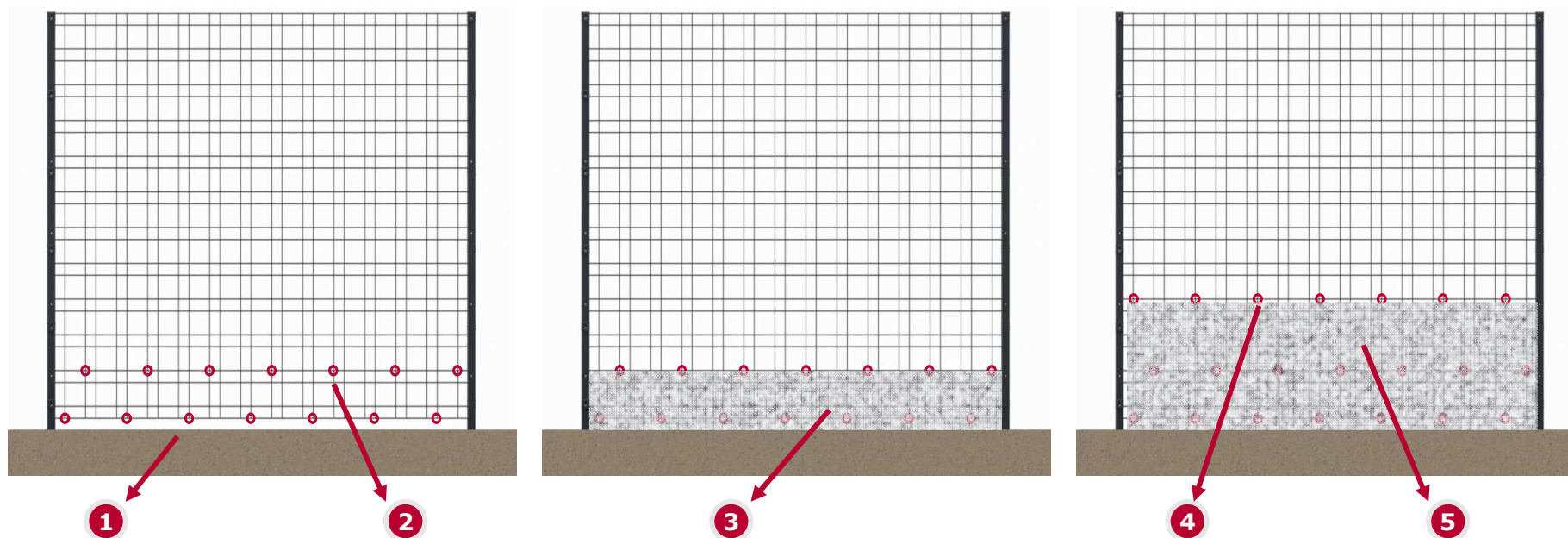
### 2.5 Instalace

KROK 5

#### Vyplnění prostoru mezi dvěma panely

Po zaschnutí betonu můžeme začít plnit celou stěnu:

1. nejprve spodní část panelu opatřete první řadou držáků
2. držáky umístěte také do druhé řady
3. začněte plnit stěnu těsně do výšky druhé řady držáků
4. umístěte držáky do třetí řady a zase naplňte stěnu do výšky pod třetí řadu držáků
5. takto pokračujte, dokud nenaplníte celou stěnu
6. rovněž držáky umístěte do vrchní části stěny



## 2. Sloupkový systém

### 2.5 Instalace

KROK 5

### Vyplnění prostoru mezi dvěma panely

Vyberte si takovou výplň, která je větší než je největší možná velikost ok stěny:

- nemrzoucí výplně: dlažební kostky / tvrdý vápenec / lávové kameny / cihly / větší kusy betonu / sklo / ...



- další přírodní materiály: polena / dřevěné pláty / kokosové skořápky/ bambus / ...



- Rozhodnete-li se pro výplň o menší velikosti než je největší rozměr ok panelu (např. kůra), pak největší oka (100x100 mm) vyplňte výplněmi Zenturo® (pixely, proužky Flexo nebo Perfo)

- nebo dovnitř panelu připevněte pletivo Casanet®

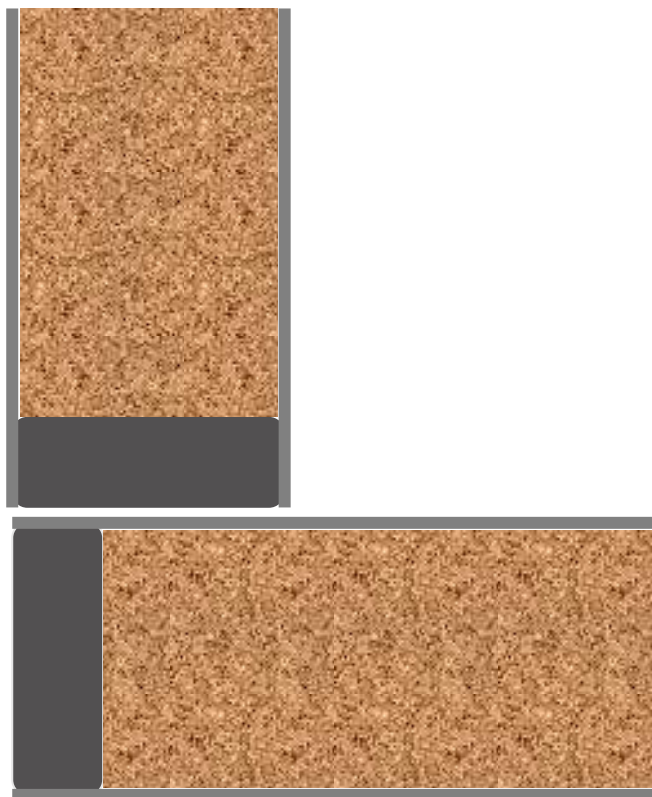
## 2. Sloupkový systém

### 2.5 Instalace

---

#### Instalace v rozích

K instalování gabionové stěny do **rohu** lze použít 2 sloupky:





## 2. Sloupkový systém

### 2.5 Instalace

#### Přehled materiálů

Přehled celého systému a doporučená délka sloupků a materiál:

<b>Výška panelu</b>	<b>Šířka panelu</b>	<b>Délka sloupku</b>	<b>Počet pavoukovitých upevňovačů / sloupek</b>
655 mm	2005 mm	<b>1100 mm</b>	2 x 3
955 mm	2005 mm	<b>1500 mm</b>	2 x 4
1255 mm	2005 mm	<b>1700 mm</b>	2 x 5
1555 mm	2005 mm	<b>2000 mm</b>	2 x 6
1705 mm	2005 mm	<b>2400 mm</b>	2 x 6
2005 mm	2005 mm	<b>2700 mm</b>	2 x 7

## 2. Sloupkový systém

### 2.6 Sortiment: dostupné barvy

---

Sloupkový systém Zenturo® (včetně pavoukovitých upevňovačů) je k dispozici v:



**KOVOVĚ ANTRACITOVÉ  
BF 7016 M**

### 3. Výhody

---

Nový sloupkový systém Zenturo® pro gabionové stěny nabízí koncovému zákazníkovi spoustu výhod:

**INSTALACE**

**ŽIVOTNOST**

**PĚKNÝ VZHLED**

**ÚDRŽBA**

**ZABEZPEČENÍ**

**PEVNOST**

## 3. Výhody

---

### INSTALACE

- ✓ **Instalace nevyžaduje speciální dovednosti.** Instalace celého panelového plotu je velmi jednoduchá: panely ke sloupkům snadno upevníme pomocí zašroubování pavoukovitých upevňovačů do sloupku (do předpřipravených vložek)!
- ✓ K instalaci potřebujeme **minimum nářadí**
- ✓ Instalace se provádí dle principu „**panel/sloupek**“ a **nevyžaduje předinstalování sloupků** do betonu (= protože to by byla ztráta času).

### PĚKNÝ VZHLED

- ✓ **Nenápadné připevnění** panelů ke sloupkům
- ✓ **Atraktivní a výjimečný design** celého systému
- ✓ Atraktivní **kovově antracitová** barva

### 3. Výhody

---

#### PEVNOST

- ✓ Speciální **vlastnosti sloupku** zajišťují **vysokou pevnost** (I/V 17,34 cm<sup>3</sup>)
- ✓ **Pavoukovité upevňovače** zajišťují **perfektní upevnění** panelů ke sloupku.

#### ZABEZPEČENÍ

- ✓ Díky **šestihranným bezpečnostním šroubům** je **velmi obtížné** ze sloupku **vyjmout** pavoukovité upevňovače.
- ✓ Gabionová stěna Zenturo **odolá** plnému čelnímu nárazu větru o rychlosti **120 km/h**.

## 3. Výhody

---

### ŽIVOTNOST

- ✓ Sloupky jsou **pozinkovány zevnitř i zvenčí** a opatřeny **kvalitní polyesterovou povrchovou úpravou**.
- ✓ **Pavoukovité upevňovače** jsou pozinkovány **máčením ve žhavého zinku**.
- ✓ Garantujeme perfektní **přípevnění** pavoukovitých upevňovačů ke sloupku
- ✓ **V kombinaci s panely Zenturo (Super)**, nabízíme **10letou záruku na celý systém**.

### ÚDRŽBA

- ✓ Panely Zenturo® a sloupkové systémy nevyžadují speciální údržbu (nátěry, lakování, čištění...) či úpravy **po celou dobu**.

\* *Bližší informace o záručních podmínkách hledejte v sekci Politika Kvality Betafence.*